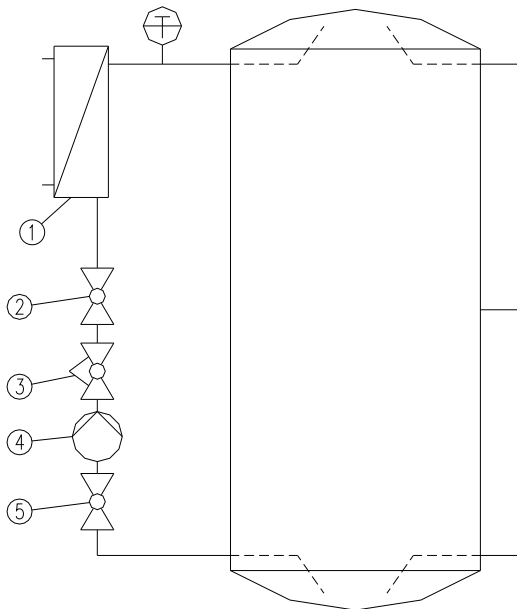


Speicherladesysteme:



- * Kompakt und servicefreundlich
- * Trinkwasserspeicher aus Edelstahl oder Stahl-emailiert
- * Rotguß - Verrohrung / DVGW - zugelassen
- * Speicher in Reihenschaltung möglich
- * Leistungsbereich bis N=250
- * Sonderlösungen auf Anfrage
- * Fertig montiert

Speicherladesysteme Typ TWE-SLS:



Speicherladesystem Typ TWE-SLS zur Trinkwassererwärmung in Verbindung mit einer Fernwärmeübergabestation.

Anschluss an eine Übergabestation mit Vorlauftemperaturen bis ca. 70 °C.

Speicherladesystem Typ TWE-SLS, bestehend aus

- Isolierter Trinkwasserspeicher zur Schichtenladung mit einem externen Wärmetauscher.
Speicher lieferbar aus Edelstahl (Werkstoff 1.4571) oder aus St 37 mit Zweischicht-Emaillierung nach DIN 4753
- Wärmetauscher als gelöteter Plattentauscher mit Isolierung.
Aulsegung primär 65/35 °C
sekundär 60/20 °C
- Speicherladepumpe mit Rückschlagventil
- Strangreguliertventil mit Durchflußanzeige
- 2 Absperrungen
- Temperaturanzeige
- Verrohrung aus Edelstahl mit Rg - Fittings

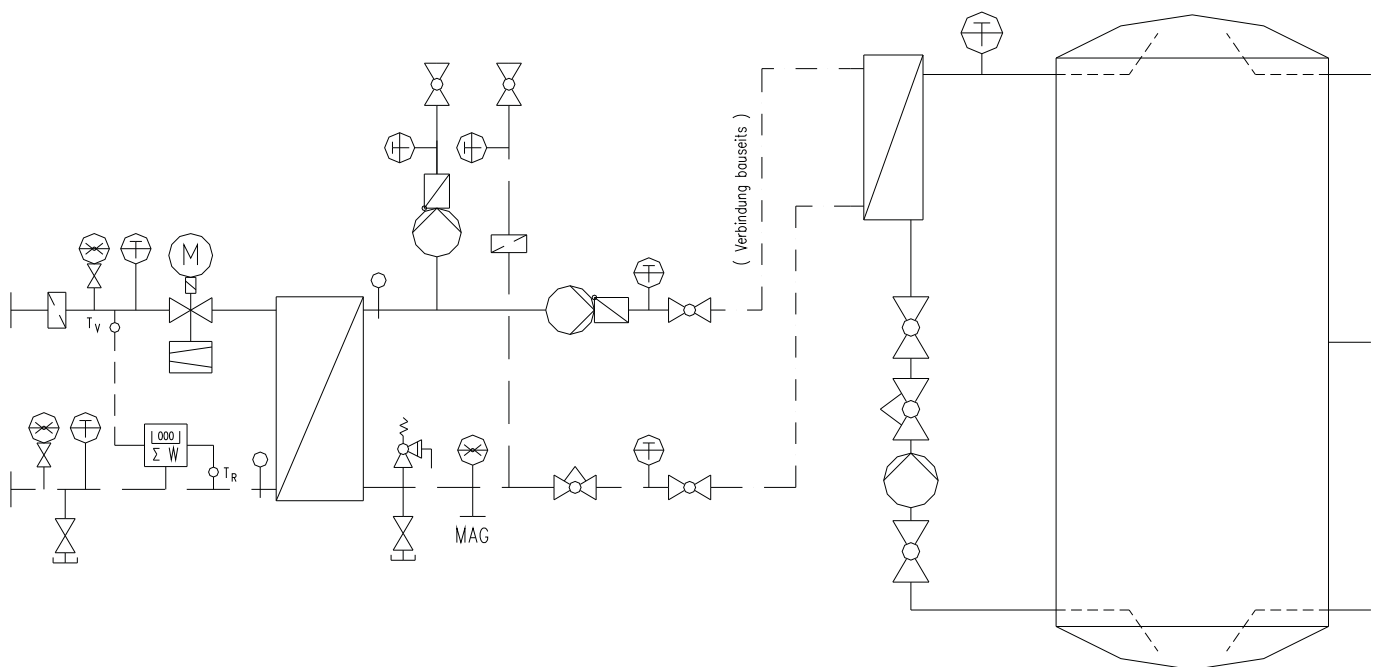
Funktion:

Von der bestehenden Regelung auf der Übergabestation wird das Speicherladesystem bedarfsabhängig angesteuert.

Bei der Speicherladung führt die Zubringerpumpe auf der Übergabestation dem Wärmetauscher (1) das Heizwasser zu.

Die Ladepumpe (4) saugt aus dem unteren Bereich des Speichers (5) kaltes Trinkwasser an, führt es über den Wärmetauscher und schiebt es in den oberen Speicherbereich. Hierbei wird der benötigte Ladevolumenstrom über das Strangreguliertventil mit Durchflußanzeige (3) eingestellt.

Anwendungsbeispiel:



Der Speicher ist wahlweise lieferbar aus
Edelstahl (Werkstoff 1.4571) oder aus
St 37 Zweischicht-Emailierung nach DIN 4753